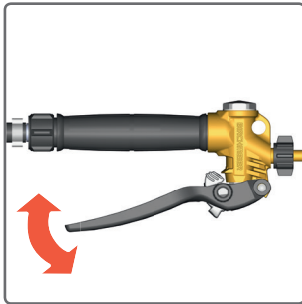


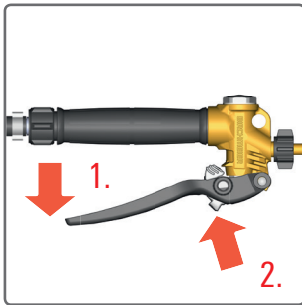
Sperrfunktion | Blocking function | Fonction de verrouillage | Funzione di blocco

Handventil KB | Trigger KB | Poignée KB | Valvola manuale KB

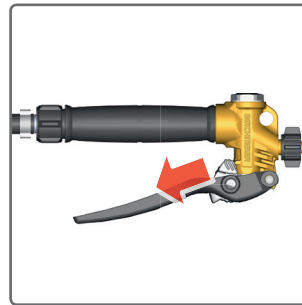
Standard Ein / Aus
Standard On / Off
Standard Marche / Arrêt
Standard On / Off



Sperren und lösen
To block and to release
Verrouiller et desserrer
Bloccare e allentare



Sperren
To block
Verrouiller
Bloccare



Lösen
To release
Desserrer
Risolere

Ersatzteile Handventil KB Spare parts trigger KB Pièces détachées poignée KB Valvola manuale ricambi KB

- Dichtungssatz
Gasket set
Jeu de joints
Set di guarnizioni

A 50 AZ1 Art.Nr. 12060601-SB

Spray-Matic 2 S/5 S/5 SI/10 S/20 S Art.Nr. 10856501-SB
- 27** Kunststoffgriff
Plastic handle
Poignée en plastique
Manico in plastica

33 Hebel KB
Lever KB
Levier KB
Leva KB

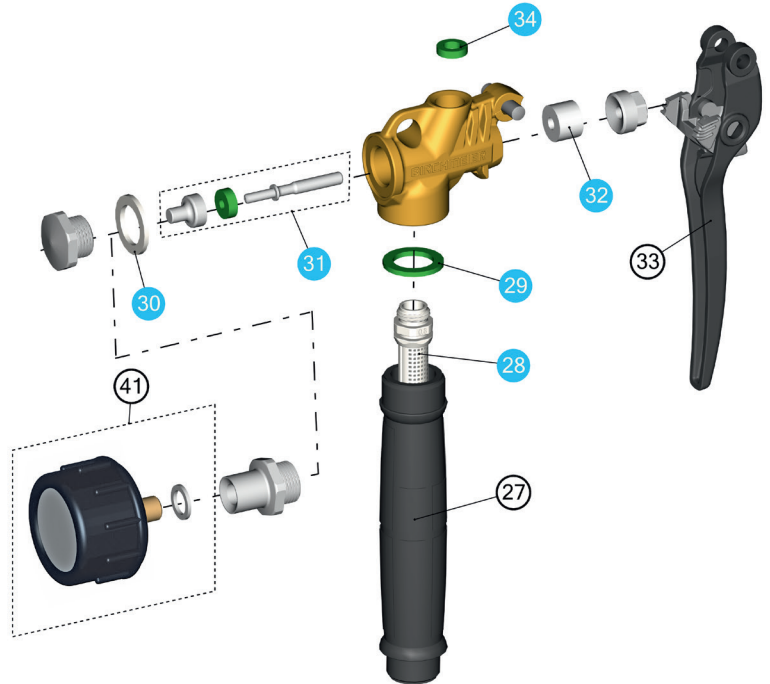
41 Manometer G1/8" Ms
Manometer G1/8" Ms
Manomètre G1/8" Ms
Manometro G1/8" Ms

Art.Nr. 10392201-SB

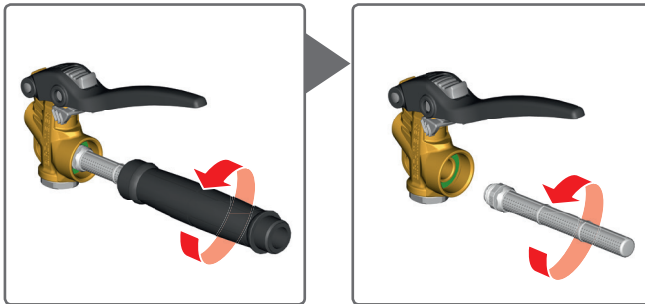
Art.Nr. 12067901

Art.Nr. 10409601

i Nr. 27 bis 41: Diese Ersatzteile finden Sie auf www.birchmeier.com
Nos. 27 to 41: You will find these spare parts on www.birchmeier.com
N° 27 à 41: Vous trouverez ces pièces de rechange sur www.birchmeier.com
N. da 27 a 41: Questi ricambi sono disponibili su www.birchmeier.com



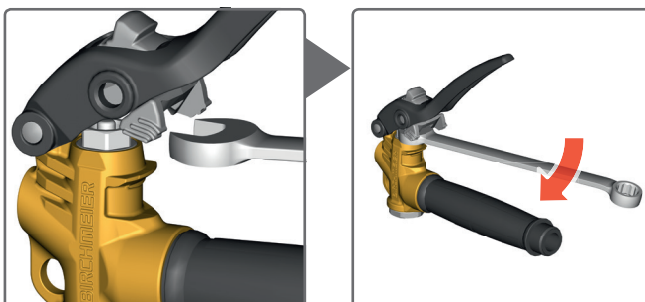
Filter reinigen Clean filter Nettoyer le filtre Pulire il filtro



Filter entnehmen und auswaschen
Remove filter and wash out
Retirer le filtre et rincer
Rimuovere il filtro e lavare



Wenn undicht, Stopfbüchsmutter nachziehen If leaking, tighten the gland nut En cas de fuite, serrez l'écrou presse-étoupe In caso di perdita, serrare il dado della ghiandola



Schraubenschlüssel 13 mm
Wrench 13 mm
Clé 13 mm
Chiave 13 mm